

WhiteLine ModernArt

Finestre moderne, dal design sempre attuale

Vi presentiamo la nuova linea di finestre WhiteLine ModernArt, dedicata a chi vuole essere al passo con i tempi e seguire i trend architettonici più moderni. Le finestre di questa linea sono caratterizzate dallo standard di equipaggiamento elevato, dalla funzionalità e dall'ottimo isolamento termico.



WhiteLine ModernArt

Le larghezze dei profili delle finestre garantiscono un accesso ottimale alla luce.

Guarnizioni di colore grigio chiaro, poco visibili

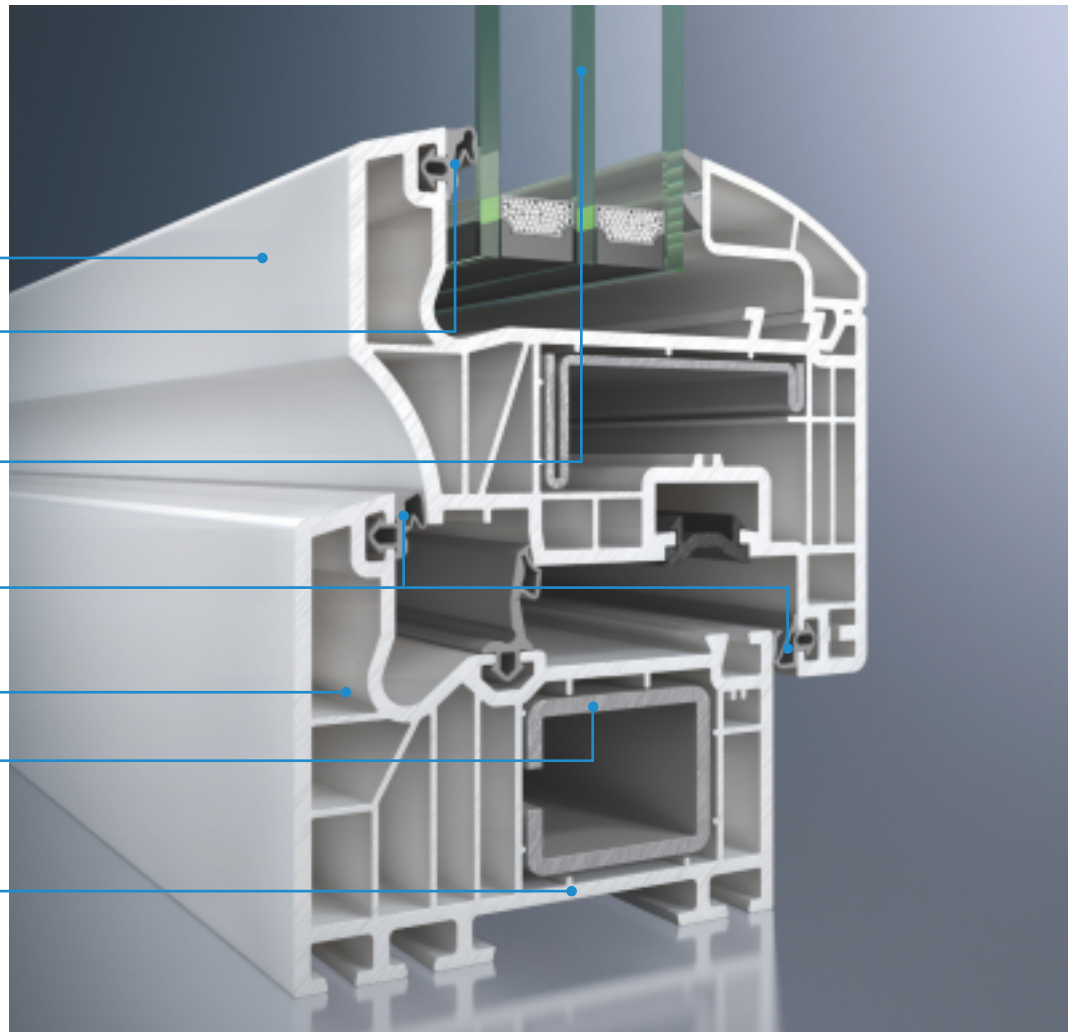
Vetrocamera di alta qualità, con bordo montato in profondità, possibilità di spessore fino a 52 mm

Le due superfici di tenuta garantiscono una protezione ottimale dalla pioggia, dal vento e dal rumore.

Sistema di profili a sei camere con ottime proprietà di isolamento, U_w a partire da $0,73 \text{ W/m}^2\text{K}$

Profili in acciaio robusti e resistenti alla corrosione nel telaio del profilo

Profondità di montaggio 82 mm: ottimi parametri di isolamento termico, tali da ridurre le spese di riscaldamento



Le Tue finestre moderne – sistema WhiteLine ModernArt

SCHÜCO

La finestra **WhiteLine ModernArt** con anta semi-complanare rappresenta la scelta migliore per i clienti più esigenti. L'aspetto moderno e gli eccellenti parametri tecnici della finestra **WhiteLine ModernArt** permettono di ottenere un prodotto che rispecchia i traguardi raggiunti nel settore degli infissi, tale da soddisfare i requisiti degli architetti e degli investitori individuali. L'eccezionale resistenza e tenuta delle finestre **WhiteLine ModernArt** gli permette di mantenere le proprietà di risparmio energetico molto più a lungo degli altri prodotti disponibili sul mercato, appartenenti alla classe Premium.

La finestra **WhiteLine ModernArt** ha un design irripetibile, caratterizzato dall'estrema qualità di realizzazione e dalle soluzioni funzionali innovative. Inoltre, queste finestre sono sicure e

permettono un elevato risparmio energetico. Le forme moderne dei profili, l'ampia gamma di colori (anche simil-legno) e la ricca disponibilità di accessori, unite alla finitura accurata, rendono la finestra **WhiteLine ModernArt** decisamente riconoscibile sul mercato delle finestre di classe **Premium**, grazie al suo aspetto ed alla struttura leggera.

La finestra **WhiteLine ModernArt** è provvista di un listello per davanzale con guarnizione, grazie al quale la finestra può garantire un isolamento termico ed acustico ancora migliori.

La finestra WhiteLine ModernArt rappresenta una proposta per coloro che cercano un prodotto ad elevato risparmio energetico di classe Premium con parametri qualitativi eccellenti.

Sicurezza e comfort di utilizzo – Winkhaus activPilot

Le funzioni della finestra dipendono direttamente dalla ferramenta racchiusa tra l'anta e il telaio. Le finestre **WhiteLine ModernArt** sono provviste dell'innovativo sistema di ferramenta **activPilot** prodotto dalla Winkhaus. Esso e' caratterizzato da una serie di accorgimenti che rendono l'utilizzo più comodo e sicuro.



Comfort di ventilazione

Le finestre **WhiteLine ModernArt** sono provviste di un meccanismo basculante su più livelli, che permette di ottenere 5 posizioni di apertura dell'anta anziché una. Grazie a questa funzione possiamo regolare l'intensità della ventilazione a seconda delle necessita, evitando perdite di calore inutili. Inoltre, l'anta aperta in questo modo non sbatterà.



Comfort di utilizzo

Il dispositivo di sollevamento dell'anta con blocco del posizionamento errato della maniglia, presente nelle finestre **WhiteLine ModernArt** rende impossibile l'apertura a vasistas quando la finestra e' aperta a battente. In questo modo si previene il rischio di caduta dell'anta dalla cerniera superiore. Il dispositivo di sollevamento alza leggermente l'anta, garantendo un passaggio fluido dalla posizione aperta a quella chiusa. Si tratta di una funzione comoda, soprattutto in presenza di grandi finestre.



Standard di sicurezza

Il sistema di chiusura delle ferramenta **activPilot** utilizza nottolini a fungo a base ottagonale. Questi nottolini sono compatibili con i riscontri standard o con quelli antieffrazione in acciaio. Le finestre **WhiteLine ModernArt** sono provviste di 1 riscontro in acciaio presso l'elemento angolare della finestra situato sotto alla maniglia. Il livello di sicurezza della finestra può essere incrementato anche dopo molti anni di utilizzo.



Maniglia con blocco

Le maniglie **Secustik** utilizzate nelle finestre **WhiteLine ModernArt** le proteggono dai tentativi di effrazione "intelligente". Il meccanismo **Secustik** brevettato blocca i tentativi di apertura della finestra mediante l'inserimento di oggetti tra l'anta ed il telaio dall'esterno.



Pregi della soluzione

- possibilità di regolare l'intensità di ventilazione
- comfort nella chiusura di grandi finestre
- aspetto piacevole e facile manutenzione.
- qualità e durata confermata con certificati

P.P.H.U MAR-PLAST

Dzieskanowice 56
28-440 Działoszyce

tel. +48 41 314 20 82

fax +48 41 386 16 90

cell. +48 660 638 745

e-mail: info@willingen.com.pl

www.willingen.com.pl

NUMERO VERDE: +48 41 314 20 82

Partner commerciale