

WhiteLine Exclusive

Finestre esclusive, dal design sempre attuale

WhiteLine Exclusive è una linea dedicata a chi apprezza lo standard di equipaggiamento più elevato.

Questi infissi sono caratterizzati da soluzioni tecniche innovative, design esclusivo e parametri di utilizzo eccellenti.



WhiteLine Exclusive

Guarnizioni di colore grigio chiaro, poco visibili

I profili in alluminio prevengono la comparsa di ponti termici (costruzione brevettata dei profili)

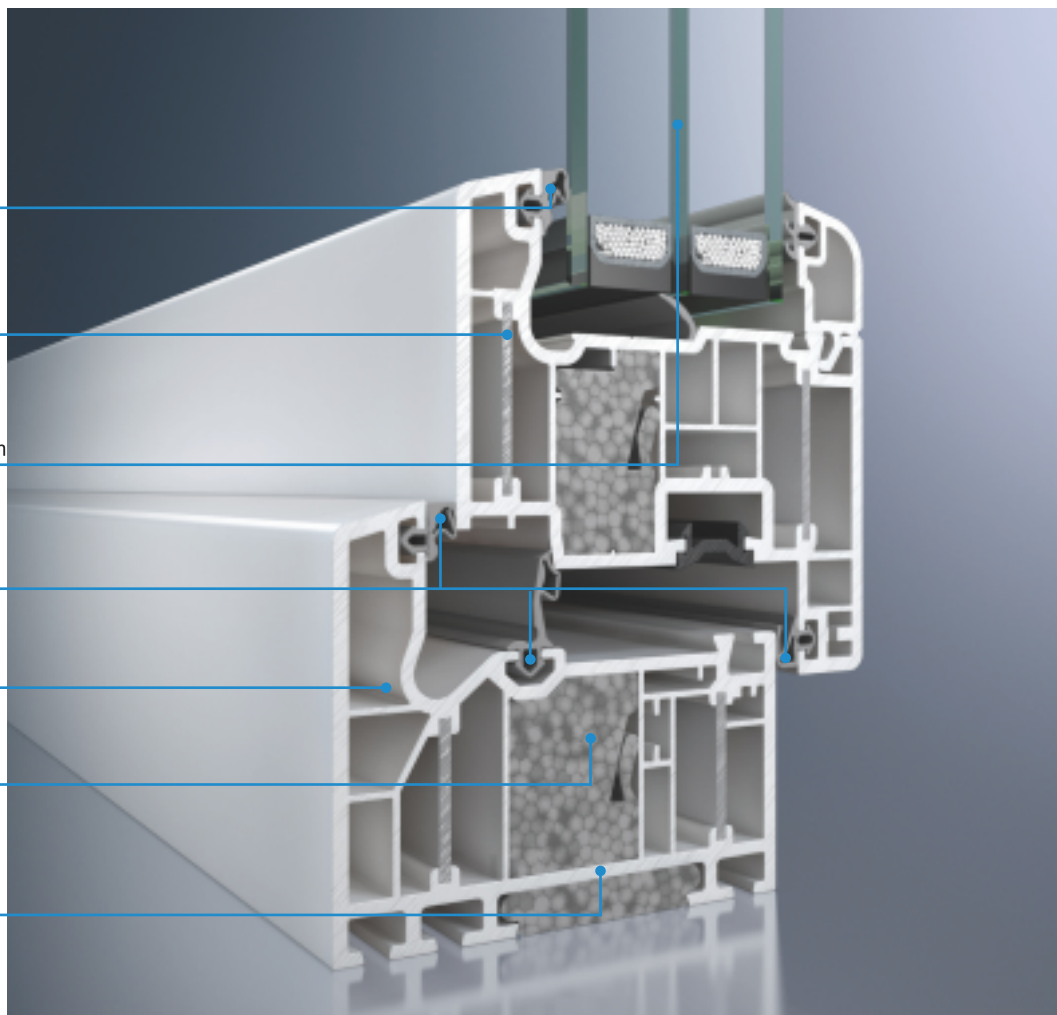
Vetrocamera di alta qualità, con bordo montato in profondità, possibilità di spessore fino a 52 mm

Le tre superfici di tenuta garantiscono una protezione ottimale dalla pioggia, dal vento e dal rumore.

Sistema di profili a sette camere con ottime proprietà di isolamento, U_w a partire da $0,66 \text{ W/m}^2\text{K}$

Possibilità di utilizzare inserti termici. Standard richiesto alle case passive.

Profondità di montaggio 82 mm: ottimi parametri di isolamento termico, tali da ridurre le spese di riscaldamento



SCHÜCO

Risparmio energetico innovativo – sistema WhiteLine Exclusive

La finestra **WhiteLine Exclusive** è un prodotto ad altissimo risparmio energetico di classe Premium, in grado di garantire il massimo comfort termico e varie possibilità di adattamento delle funzioni alle necessità dei clienti più esigenti. Grazie alla tecnologia brevettata, che unisce l'alluminio al PVC ad alta resistenza, eliminando i tradizionali rinforzi in acciaio, è stato possibile ottenere parametri di isolamento termico ideali.

La finestra **WhiteLine Exclusive** rappresenta un sistema che consente di realizzare, a prezzi vantaggiosi, finestre destinate alle case passive e a basso consumo energetico, garantendo il massimo standard qualitativo. Le forme moderne dei profili, l'ampia gamma di colori (anche simil-legno) e la ricca disponibilità di accessori, unite

alla finitura accurata, rendono la finestra **WhiteLine Exclusive** decisamente riconoscibile sul mercato delle finestre di classe Premium.

La finestra **WhiteLine Exclusive** possiede un listello per davanzale provvisto di guarnizione. In questo modo, sarà possibile montare il davanzale interno e quello esterno in modo corretto ed ermetico, con un ulteriore miglioramento dell'isolamento termico ed acustico, tale da incrementare il valore generale del prodotto.

La finestra WhiteLine Exclusive rappresenta una proposta per coloro che cercano un prodotto ad elevato risparmio energetico di classe Premium con parametri qualitativi eccellenti.

Bellezza, comodità e risparmio energetico – Winkhaus activPilot Select

Le finestre **WhiteLine Exclusive** sono provviste di un sistema di ferramenta **activPilot Select** - soluzione innovativa proposta dalla Winkhaus - in cui le cerniere sono collocate nella superficie compresa tra anta e telaio della finestra. Questa soluzione è perfetta sia per gli interni moderni che per quelli monumentali. Anche dopo molti anni, infatti, continua a sorprendere con la sua eleganza



Eleganza sempre attuale

Nelle finestre **WhiteLine Exclusive** le cerniere sono completamente nascoste nella superficie compresa tra l'anta ed il telaio. A finestra chiusa risultano completamente invisibili. In questo modo, la ferramenta si adatta perfettamente ad ogni colore e fattura dell'infisso. La scelta della maniglia consente di ottenere effetti stilistici interessanti, adatti ad ogni interno.



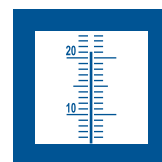
Equipaggiamento confortevole

Il meccanismo basculante su più livelli permette di ottenere 5 posizioni di apertura dell'anta anziché una. Grazie a questa funzione possiamo regolare l'intensità della ventilazione a seconda delle necessità, evitando perdite di calore inutili. Il dispositivo di sollevamento dell'anta con blocco del posizionamento errato della maniglia rende impossibile l'apertura a vasistas quando la finestra è aperta a battente. Il dispositivo di sollevamento alza leggermente l'anta, garantendo un passaggio fluido dalla posizione aperta a quella chiusa.



Risparmio energetico

Le ferramenta completamente nascoste nella camera asciutta proteggono la finestra dal congelamento, data la mancanza di aree di contatto con l'interno dell'ambiente. Questa soluzione innovativa è destinata alle persone più attente ai costi del riscaldamento.



Sicurezza

Il sistema di chiusura utilizza nottolini a fungo a base ottagonale. Questi nottolini sono compatibili con i riscontri standard o con quelli antieffrazione in acciaio. Le finestre **WhiteLine Exclusive** sono provviste di 1 incontro in acciaio nell'elemento angolare della finestra. La maniglia Secustik, con il suo meccanismo di blocco patentato, protegge la finestra dai tentativi di scasso con oggetti inseriti dall'esterno tra l'anta ed il telaio.



Pregi della soluzione

- aspetto estremamente piacevole e facile manutenzione.
- risparmio energetico
- comfort di utilizzo
- qualità e durata confermata con certificati

P.P.H.U MAR-PLAST

Dziekanowice 56
28-440 Działoszyce

tel. +48 41 314 20 82

fax +48 41 386 16 90

cell. +48 660 638 745

e-mail: info@willingen.com.pl

www.willingen.com.pl

NUMERO VERDE: +48 41 314 20 82

Partner commerciale