

# WhiteLine ClassicArt

Finestre classiche, dal design sempre attuale

Vi presentiamo la nuova linea WhiteLine ClassicArt, dedicata a chi apprezza l'armonia e la bellezza classica. Le finestre sono caratterizzate dallo standard di equipaggiamento elevato, dalla funzionalità e dall'ottimo isolamento termico.



# WhiteLine ClassicArt

Le larghezze dei profili delle finestre garantiscono un accesso ottimale alla luce.

Guarnizioni di colore grigio chiaro, poco visibili

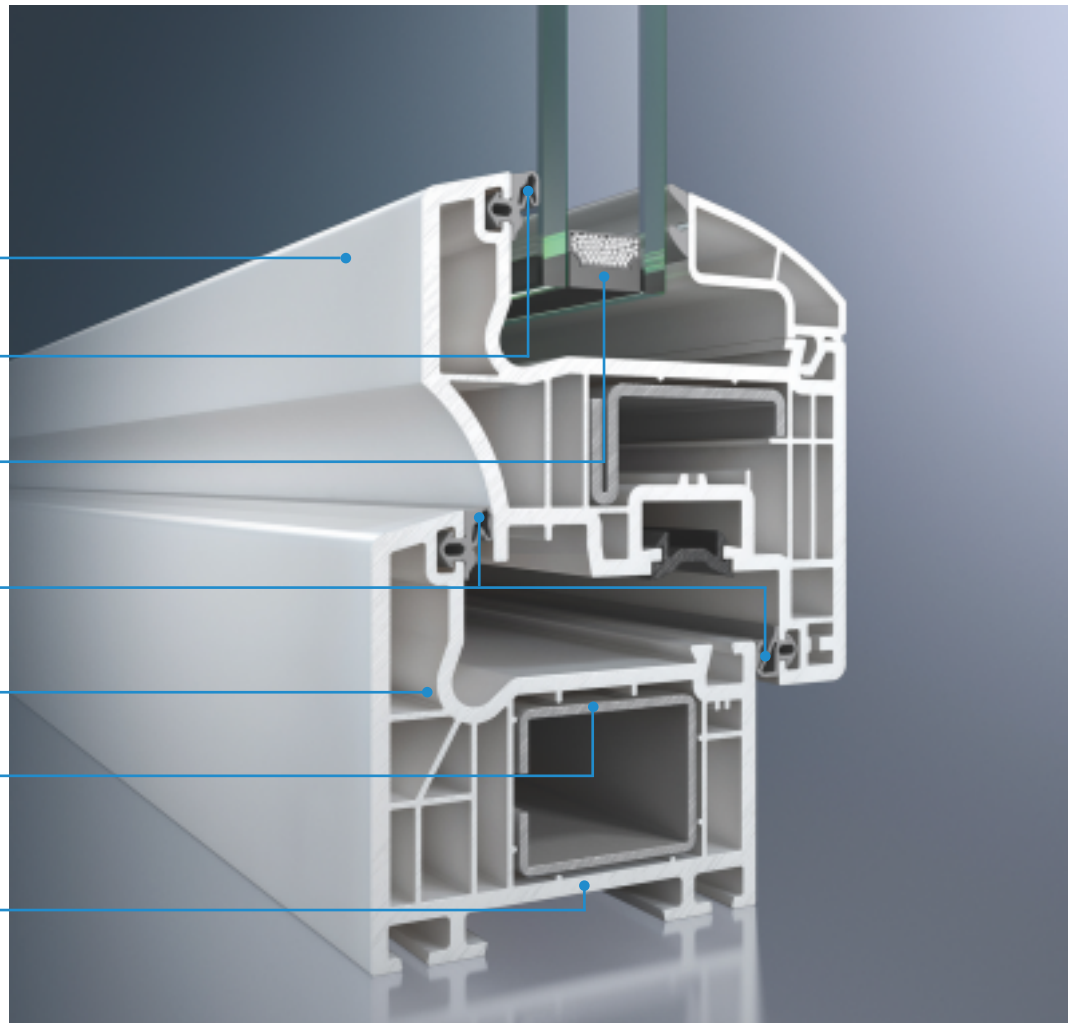
Vetrocamera di alta qualità, con bordo montato in profondità

Le due superfici di tenuta garantiscono una protezione ottimale dalla pioggia, dal vento e dal rumore.

Sistema di profili a cinque camere con ottime proprietà di isolamento

Profili in acciaio robusti e resistenti alla corrosione nel telaio del profilo

Profondità di montaggio 70 mm: ottimi parametri di isolamento termico, tali da ridurre le spese di riscaldamento



SCHÜCO

## La buona finestra per eccellenza – sistema WhiteLine ClassicArt

La finestra **WhiteLine ClassicArt** con anta semi-complanare e' caratterizzata dall'eccellente qualità di realizzazione, dalle soluzioni funzionali innovative, dalla sicurezza e dall'attenzione al risparmio energetico. Le forme raffinate dei profili, l'ampia gamma di colori (anche simil-legno) e la ricca disponibilità di accessori, unite alla finitura accurata, rendono la finestra **WhiteLine ClassicArt** immediatamente riconoscibile sul mercato delle finestre di classe **Premium**, grazie al suo aspetto ed alla struttura leggera.

La finestra **WhiteLine ClassicArt** unisce soluzioni funzionali avanzate, ad elevato risparmio energetico, ad un'eleganza irripetibile, raffinata, nonché ad una lunghissima durata.

La finestra **WhiteLine ClassicArt** possiede un listello per davanzale provvisto di guarnizione. In questo modo, sarà possibile montare il davanzale interno e quello esterno in modo corretto ed ermetico, con un ulteriore miglioramento dell'isolamento termico ed acustico, tale da incrementare il valore generale del prodotto. La speciale guarnizione, inoltre, costituisce un'ulteriore protezione dall'accesso dell'acqua meteorica all'interno dell'ambiente.

La finestra **WhiteLine ClassicArt** rappresenta una proposta per coloro che cercano un prodotto ad elevato risparmio energetico di classe **Premium** ad un prezzo attraente.

# Funzionalità e comfort di utilizzo

## – Winkhaus activPilot

Le funzioni della finestra dipendono direttamente dalla ferramenta racchiusa tra l'anta e il telaio. Le finestre **WhiteLine ClassicArt** sono provviste dell'innovativo sistema di ferramenta **activPilot** prodotto dalla Winkhaus. Esso e' caratterizzato da una serie di accorgimenti che rendono l'utilizzo più comodo e sicuro.



### Standard di sicurezza

Il sistema di chiusura Winkhaus activPilot utilizza nottolini a fungo a base ottagonale. Questi nottolini sono compatibili con i riscontri standard o con quelli antieffrazione

– in acciaio. Le finestre **WhiteLine ClassicArt** sono provviste, nella versione base, di 1 riscontro in acciaio presso l'elemento angolare della finestra situato sotto alla maniglia. Il sistema activPilot permette di incrementare il livello di sicurezza della finestra anche dopo molti anni di utilizzo.



### Aspetto piacevole e facile manutenzione.

Il design moderno della ferramenta activPilot conferisce alle finestre un aspetto piacevole. I riscontri presenti sul telaio e le cerniere si riconducono alle tendenze più moderne del design. I bordi arrotondati hanno un aspetto piacevole e sono facili da lavare. Nelle finestre **WhiteLine ClassicArt** sono provviste di un pannello di riempimento che previene l'accumulo di sporcizia nella scanalatura delle ferramenta e facilita la manutenzione delle finestre.



### Alta qualità

La ferramenta di alta qualità rappresenta una garanzia di corretto funzionamento per molti anni. Il sistema activPilot e' stato sottoposto a cicli di test, in conformità con le norme europee vigenti. I certificati ottenuti danno la certezza della lunga durata e della qualità della ferramenta.



### Pregi della soluzione

- alta qualità e funzionalità
- comoda modifica dello standard di sicurezza
- facile manutenzione
- valori estetici

**P.P.H.U MAR-PLAST**

Dzieskanowice 56  
28-440 Działoszyce

tel. +48 41 314 20 82

fax +48 41 386 16 90

cell. +48 660 638 745

e-mail: [info@willingen.com.pl](mailto:info@willingen.com.pl)

**[www.willingen.com.pl](http://www.willingen.com.pl)**

NUMERO VERDE: +48 41 314 20 82

Partner commerciale