

WhiteLine Classic

Finestre classiche, dal design sempre attuale

Vi presentiamo la nuova linea WhiteLine Classic, dedicata a chi apprezza l'armonia e la bellezza classica. Le finestre sono caratterizzate dallo standard di equipaggiamento elevato, dalla funzionalità e dall'ottimo isolamento termico.



WhiteLine Classic

Le larghezze dei profili delle finestre garantiscono un accesso ottimale alla luce.

Guarnizioni di colore grigio chiaro, poco visibili

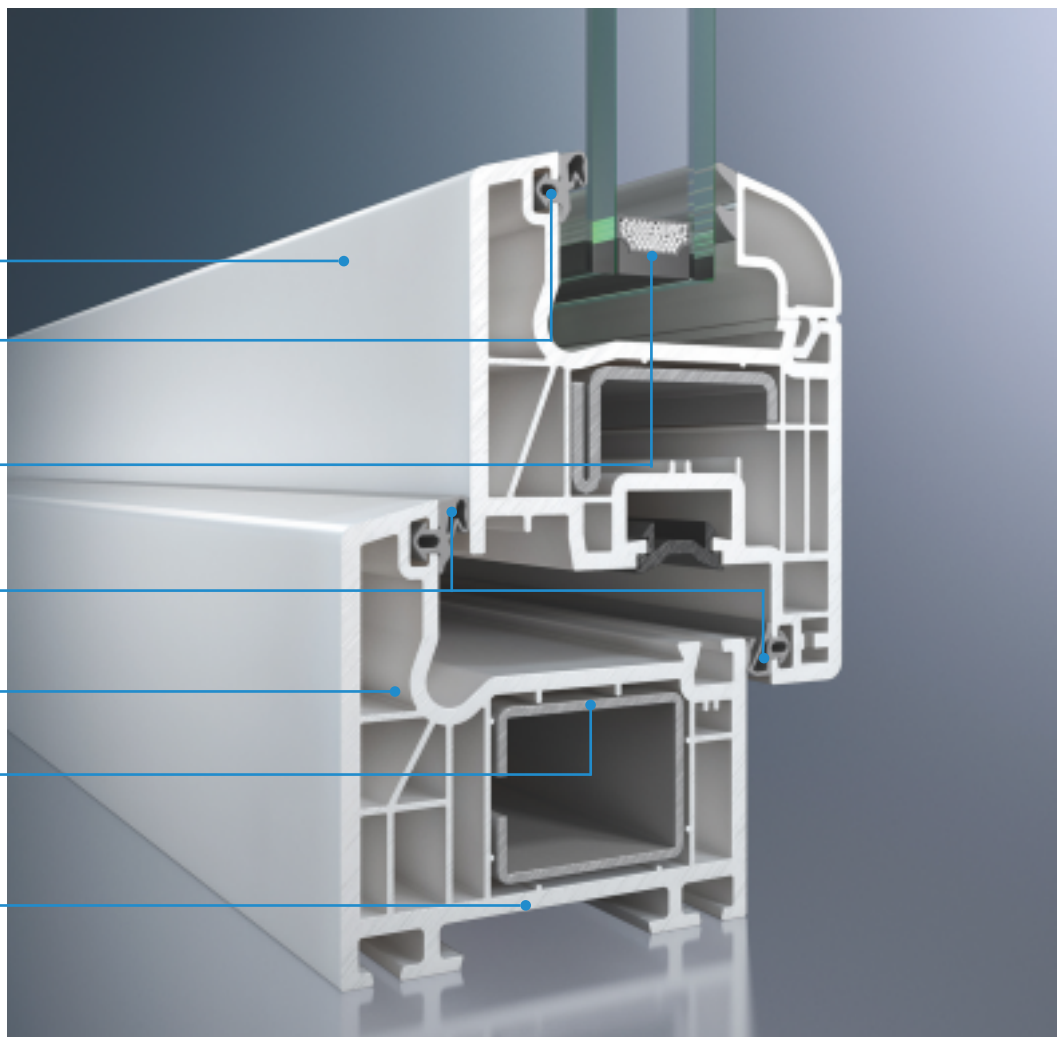
Vetrocamera di alta qualità, con bordo montato in profondità, possibilità di spessore fino a 52 mm

Le due superfici di tenuta garantiscono una protezione ottimale dalla pioggia, dal vento e dal rumore.

Sistema di profili a cinque camere con ottime proprietà di isolamento, U_w a partire da $0,82 \text{ W/m}^2\text{K}$

Profili in acciaio robusti e resistenti alla corrosione nel telaio del profilo

Profondità di montaggio 70 mm: ottimi parametri di isolamento termico, tali da ridurre le spese di riscaldamento



SCHÜCO

La buona finestra per eccellenza – sistema WhiteLine Classic

La finestra **WhiteLine Classic** con anta non complanare e' caratterizzata dall'eccellente qualità di realizzazione, dalle soluzioni funzionali innovative, dalla sicurezza e dall'attenzione al risparmio energetico. Le forme classiche dei profili, l'ampia gamma di colori (anche simil-legno) e la ricca disponibilità di accessori, unite alla finitura accurata, rendono la finestra **WhiteLine Classic** immediatamente riconoscibile sul mercato delle finestre di classe **Premium**.

La finestra **WhiteLine Classic** unisce soluzioni funzionali avanzate, ad elevato risparmio energetico, ad un'eleganza irripetibile, classica, nonché ad una lunghissima durata.

La finestra **WhiteLine Classic** possiede un listello per davanzale provvisto di guarnizione. In questo modo, sarà possibile montare il davanzale interno e quello esterno in modo corretto ed ermetico, con un ulteriore miglioramento dell'isolamento termico ed acustico, tale da incrementare il valore generale del prodotto. La speciale guarnizione, inoltre, costituisce un'ulteriore protezione dall'accesso dell'acqua meteorica all'interno dell'ambiente.

La finestra **WhiteLine Classic** appresenta una proposta per coloro che cercano un prodotto ad elevato risparmio energetico di classe **Premium** ad un prezzo attraente.

Funzionalità e comfort di utilizzo

– Winkhaus activPilot

Le funzioni della finestra dipendono direttamente dalla ferramenta racchiusa tra l'anta e il telaio. Le finestre **WhiteLine Classic** sono provviste dell'innovativo sistema di ferramenta **activPilot** prodotto dalla Winkhaus. Esso è caratterizzato da una serie di accorgimenti che rendono l'utilizzo più comodo e sicuro.



Standard di sicurezza

Il sistema di chiusura Winkhaus activPilot utilizza nottolini a fungo a base ottagonale. Questi nottolini sono compatibili con i riscontri standard o con quelli antieffrazione

– in acciaio. Le finestre **WhiteLine Classic** sono provviste, nella versione base, di 1 riscontro in acciaio presso l'elemento angolare della finestra situato sotto alla maniglia. Il sistema activPilot permette di incrementare il livello di sicurezza della finestra anche dopo molti anni di utilizzo.



Aspetto piacevole e facile manutenzione.

Il design moderno della ferramenta activPilot conferisce alle finestre un aspetto piacevole. I riscontri presenti sul telaio e le cerniere si riconducono alle tendenze più moderne del design. I bordi arrotondati hanno un aspetto piacevole e sono facili da lavare. Nelle finestre **WhiteLine Classic** sono provviste di un pannello di riempimento che previene l'accumulo di sporcizia nella scanalatura della ferramenta e facilita la manutenzione delle finestre.



Alta qualità

La ferramenta di alta qualità rappresenta una garanzia di corretto funzionamento per molti anni. Il sistema activPilot è stato sottoposto a cicli di test, in conformità con le norme europee vigenti. I certificati ottenuti danno la certezza della lunga durata e della qualità della ferramenta.



Pregi della soluzione

- alta qualità e funzionalità
- comoda modifica dello standard di sicurezza
- facile manutenzione
- valori estetici

P.P.H.U MAR-PLAST

Dzieskanowice 56
28-440 Działoszyce

tel. +48 41 314 20 82

fax +48 41 386 16 90

cell. +48 660 638 745

e-mail: info@willingen.com.pl

www.willingen.com.pl

NUMERO VERDE: +48 41 314 20 82

Partner commerciale