

BlueLine PremiumArt

Finestre confortevoli, dal design sempre attuale

Vi presentiamo la nuova linea BlueLine Comfort, dedicata a chi apprezza l'armonia e la bellezza classica. Le finestre sono caratterizzate dallo standard di equipaggiamento elevato, dalla funzionalità e dall'ottimo isolamento termico.



BlueLine PremiumArt

Vetrata fino a 56 mm e profondità fino a 25 mm, uso di vetrocamere larghe, con ottimi parametri di isolamento termico ed acustico, prevenzione della comparsa di condensa

20-arrotondamento graduale per smaltire meglio l'acqua

Fermavetro a due punti di fissaggio: ulteriore protezione dai tentativi di effrazione

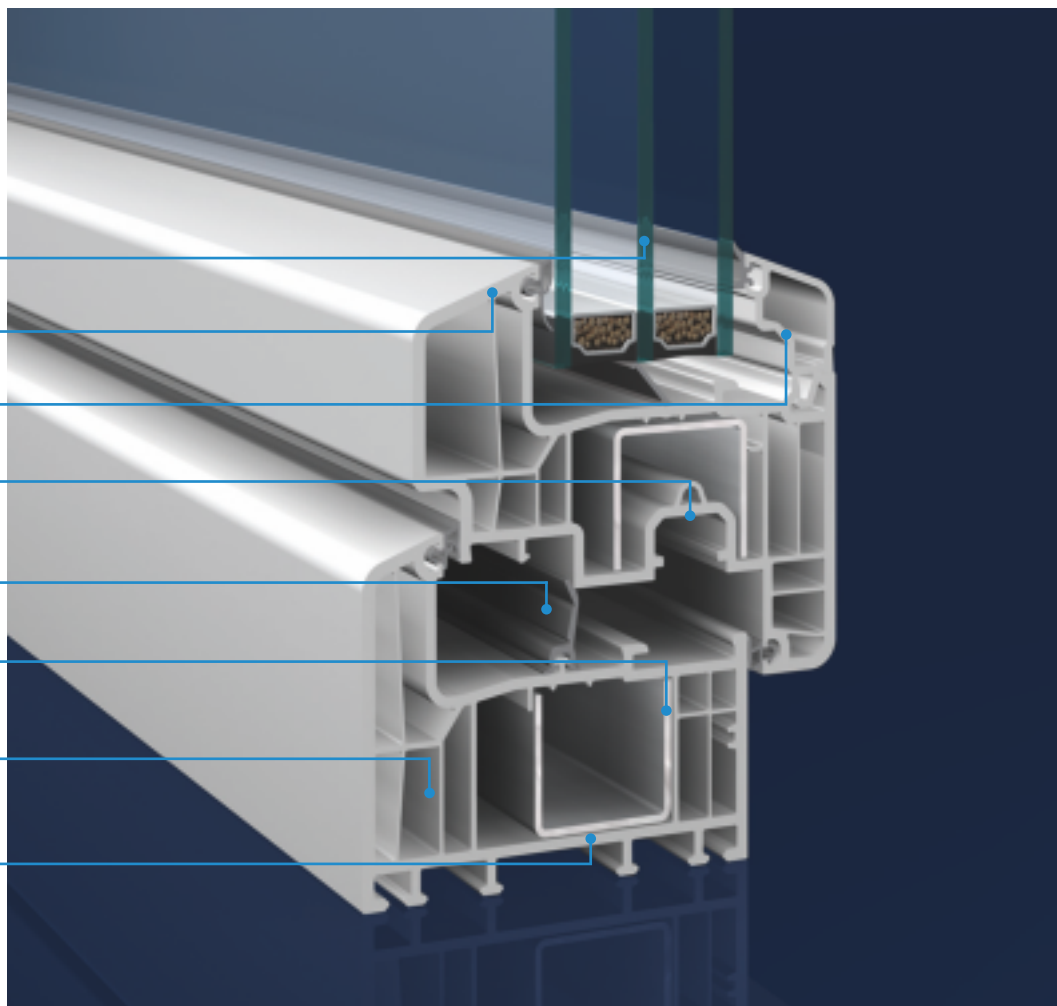
Scanalatura per le ferramenta da 13 mm, possibilità di montaggio di ferramenta antieffrazione

Guarnizione aggiuntiva: isolamento termico perfetto / tenuta in condizioni atmosferiche estreme

Rinforzo rigido e perfettamente adattato: struttura stabile della finestra

Tecnologia a 6 camere: isolamento termico ottimale valore $U_f = 0,95 \text{ W/m}^2 \text{ K}$

Profondità di montaggio 84 mm: eccellenti parametri di isolamento termico, tali da ridurre notevolmente le spese di riscaldamento



INOUTIC 

Risparmio energetico in ogni finestra – sistema BlueLine PremiumArt

La finestra **BlueLine PremiumArt** con anta semi-complanare rappresenta la scelta migliore per i clienti più esigenti. L'aspetto moderno ed i parametri tecnici della finestra **BlueLine PremiumArt** sono alla base di un prodotto che rispecchia i traguardi più recenti nel settore degli infissi e soddisfa i requisiti imposti dagli architetti e dagli investitori individuali.

L'eccellente resistenza e tenuta delle finestre **BlueLine PremiumArt** gli permette di mantenere le proprietà di risparmio energetico molto più a lungo degli altri prodotti disponibili sul mercato.

La finestra **BlueLine PremiumArt** ha un design irripetibili, al quale contribuiscono le proporzioni ideali e la gamma di 40 rivestimenti con colori e fatture eccezionali.

La finestra **BlueLine PremiumArt BlueLine PremiumArt** possiede un listello per davanzale provvisto di guarnizione. In questo modo, sarà possibile montare il davanzale interno e quello esterno in modo corretto ed ermetico, con un ulteriore miglioramento dell'isolamento termico ed acustico, tale da incrementare il valore generale del prodotto. La speciale guarnizione, inoltre, costituisce un'ulteriore protezione dall'accesso dell'acqua meteorica all'interno dell'ambiente.

La finestra BlueLine PremiumArt appresenta una proposta per coloro che cercano un prodotto ad elevato risparmio energetico di qualità assoluta.

Sicurezza e comfort di utilizzo

– Winkhaus activPilot

Le funzioni della finestra dipendono direttamente dalla ferramenta racchiusa tra l'anta e il telaio. Le finestre **BlueLine PremiumArt** sono provviste dell'innovativo sistema di ferramenta **activPilot** prodotto dalla Win- khaus. Esso e' caratterizzato da una serie di accorgimenti che rendono l'utilizzo più comodo e sicuro.



Comfort di ventilazione

Le finestre **BlueLine PremiumArt** sono provviste di un meccanismo basculante su più livelli, che permette di ottenere 5 posizioni di apertura dell'anta anziché una. Grazie a questa funzione possiamo regolare l'intensità della ventilazione a seconda delle necessita, evitando perdite di calore inutili. Inoltre, l'anta aperta in questo modo non sbatterà.



Comfort di utilizzo

Il dispositivo di sollevamento dell'anta con blocco del posizionamento errato della maniglia, presente nelle finestre **BlueLine PremiumArt** rende impossibile l'apertura a vasistas quando la finestra e' aperta a battente. In questo modo si previene il rischio di caduta dell'anta dalla cerniera superiore. Il dispositivo di sollevamento alza leggermente l'anta, garantendo un passaggio fluido dalla posizione aperta a quella chiusa. Si tratta di una funzione comoda, soprattutto in presenza di grandi finestre.



Standard di sicurezza

Il sistema di chiusura delle ferramenta **activPilot** utilizza nottolini a fungo a base ottagonale. Questi nottolini sono compatibili con i riscontri standard o con quelli antieffrazione in acciaio. Le finestre **BlueLine PremiumArt** sono provviste, nella versione base, di 1 riscontro in acciaio presso l'elemento angolare della finestra situato sotto alla maniglia. Il livello di sicurezza della finestra può essere incrementato anche dopo molti anni di utilizzo.



Maniglia con blocco

Le maniglie **Secustik** utilizzate nelle finestre **BlueLine PremiumArt** le proteggono dai tentativi di effrazione "intelligente". Il meccanismo **Secustik** brevettato blocca i tentativi di apertura della finestra mediante l'inserimento di oggetti tra l'anta ed il telaio dall'esterno.



Pregi della soluzione

- possibilità di regolare l'intensità di ventilazione
- comfort nella chiusura di grandi finestre
- aspetto piacevole e facile manutenzione.
- qualità e durata confermata con certificati

P.P.H.U MAR-PLAST

Dziekanowice 56
28-440 Działoszyce

tel. +48 41 314 20 82

fax +48 41 386 16 90

cell. +48 660 638 745

e-mail: info@willingen.com.pl

www.willingen.com.pl

NUMERO VERDE: +48 41 314 20 82

Partner commerciale