

BlueLine Comfort

Finestre confortevoli, dal design sempre attuale

Vi presentiamo la nuova linea BlueLine Comfort, dedicata a chi apprezza l'armonia e la bellezza classica. Le finestre sono caratterizzate dallo standard di equipaggiamento elevato, dalla funzionalità e dall'ottimo isolamento termico.



BlueLine Comfort

arrotondamento di 20 gradi per smaltire meglio l'acqua

Vetrata fino a 47 mm; possibilità di adottare vetri con elevati parametri di isolamento termico e acustico

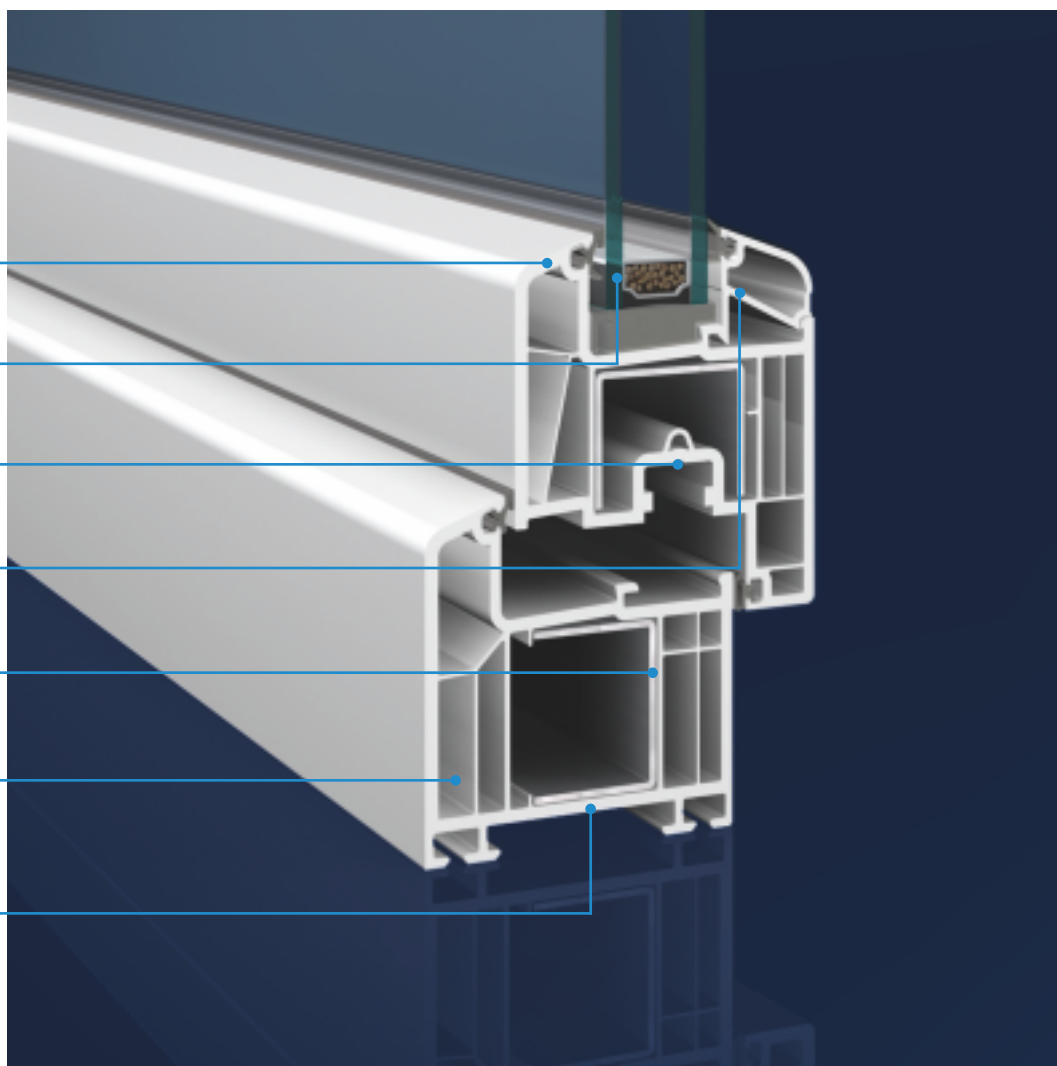
Scanalatura per le ferramenta da 13 mm, possibilità di montaggio di ferramenta antieffrazione

Fermavetro a due punti di fissaggio: ulteriore protezione dai tentativi di effrazione

Rinforzo rigido e perfettamente adattato: struttura stabile della finestra

Tecnologia a 5 camere: isolamento termico ottimale/ valore $U_f = 1,2 \text{ W/m}^2 \text{ K}$

Profondità di montaggio 71 mm: ottimi parametri di isolamento termico, tali da ridurre le spese di riscaldamento



INOUTIC 

La base di una buona finestra – sistema BlueLine Comfort

BlueLine Comfort, con anta non complanare, unisce un prezzo attraente al risparmio energetico. Grazie alle sue forme classiche, si adatta perfettamente agli edifici tradizionali ed a quelli moderni, garantendo nel contempo un buon isolamento termico.

La ricca gamma di pellicole di rivestimento, disponibili in 40 colori, soddisferà anche i Clienti più esigenti. L'elevato standard del prodotto dipende dagli ottimi parametri di utilizzo, dall'aspetto estetico e dalla lunga durata. La finestra **BlueLine Comfort** possiede un listello per davanzale provvisto di guarnizione. In questo

modo, sarà possibile montare il davanzale interno e quello esterno in modo corretto ed ermetico, con un ulteriore miglioramento dell'isolamento termico ed acustico, tale da incrementare il valore generale del prodotto. La speciale guarnizione, inoltre, costituisce un'ulteriore protezione dall'accesso dell'acqua meteorica all'interno dell'ambiente.

La finestra BlueLine Comfort rappresenta una proposta per coloro che cercano un prodotto ad elevato risparmio energetico ad un prezzo attraente.

Funzionalità e comfort di utilizzo

– Winkhaus activPilot

Le funzioni della finestra dipendono direttamente dalla ferramenta racchiusa tra l'anta e il telaio. Le finestre **BlueLine Comfort** sono provviste dell'innovativo sistema di ferramenta **activPilot** prodotto dalla Win- khaus. Esso e' caratterizzato da una serie di accorgimenti che rendono l'utilizzo più comodo e sicuro.



Standard di sicurezza

Il sistema di chiusura Winkhaus activPilot utilizza nottolini a fungo a base ottagonale. Questi nottolini sono compatibili con i riscontri standard o con quelli antieffrazione in acciaio. Le finestre **BlueLine Comfort** sono provviste, nella versione base, di 1 riscontro in acciaio presso l'elemento angolare della finestra situato sotto alla maniglia. Il sistema activPilot permette di incrementare il livello di sicurezza della finestra anche dopo molti anni di utilizzo.



Aspetto piacevole e facile manutenzione.

Il design moderno della ferramenta activPilot conferisce alle finestre un aspetto piacevole. I riscontri presenti sul telaio e le cerniere si riconducono alle tendenze più moderne del design. I bordi arrotondati hanno un aspetto piacevole e sono facili da lavare. Nelle finestre **BlueLine Comfort** sono provviste di un pannello di riempimento che previene l'accumulo di sporcizia nella scanalatura delle ferramenta e facilita la manutenzione delle finestre.



Alta qualità

La ferramenta di alta qualità rappresenta una garanzia di corretto funzionamento per molti anni. Il sistema activPilot e' stato sottoposto a cicli di test, in conformità con le norme europee vigenti. I certificati ottenuti danno la certezza della lunga durata e della qualità della ferramenta.



Pregi della soluzione

- alta qualità e funzionalità
- comoda modifica dello standard di sicurezza
- facile manutenzione
- valori estetici

P.P.H.U MAR-PLAST

Dzieskanowice 56
28-440 Działoszyce

tel. +48 41 314 20 82

fax +48 41 386 16 90

cell. +48 660 638 745

e-mail: info@willingen.com.pl

www.willingen.com.pl

NUMERO VERDE: +48 41 314 20 82

Partner commerciale