

BlueLine Comfort

Porte esterne confortevoli, dal design sempre attuale

Vi presentiamo la nuova linea BlueLine Comfort, dedicata a chi apprezza l'armonia e la bellezza classica. Le porte sono caratterizzate dallo standard di equipaggiamento elevato, dalla funzionalità e dall'ottimo isolamento termico



BlueLine Comfort

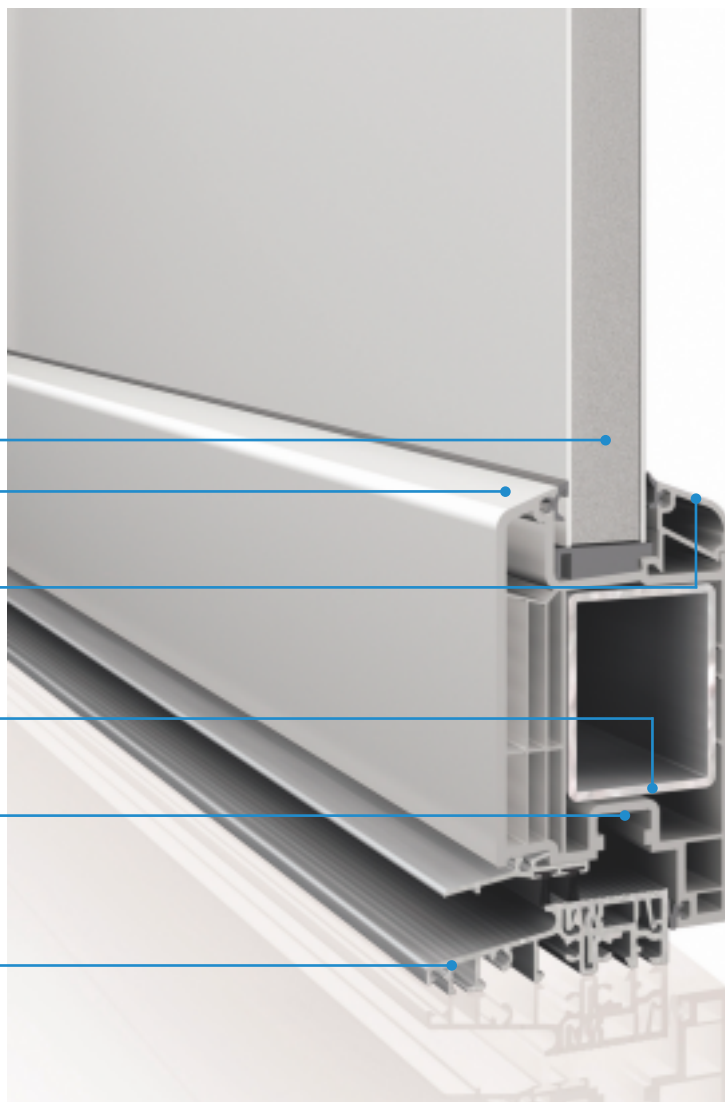
Possibilità di adottare pannelli e vetri di spessore fino a 47 mm superfici con inclinazione pari a 20 gradi

Fermavetro a due punti di fissaggio: ulteriore protezione dai tentativi di effrazione

Telaio robusto e resistente alle deformazioni, grazie al rinforzo in acciaio di spessore pari a 2,5 mm

Profondità di montaggio 71 mm, coefficiente di isolamento termico $U_f = 1,6 \text{ W/m}^2\text{K}$

Soglia ribassata ai sensi della norma DIN 18040, alta resistenza alla pioggia portata dal vento, anche in caso di utilizzo del montante mobile



INOUTIC 

Porte esterne BlueLine Comfort

Le porte esterne **BlueLine Comfort** uniscono un prezzo attraente al risparmio energetico. Grazie alle loro forme classiche, si adattano agli edifici tradizionali ed a quelli moderni, garantendo nel contempo un buon isolamento termico. La ricca gamma di pellicole di rivestimento, disponibili in 40 colori, soddisferà anche i Clienti più esigenti. Questo prodotto unisce gli ottimi parametri di utilizzo ad indubbi valori estetici e ad una durata eccezionale.

Le nostre porte esterne **BlueLine Comfort** sono munite di una fascia verticale a tre punti di chiusura, di un'anta regolabile su tre piani,

nonché di un cilindro brevettato di classe A. Questi elementi garantiscono la massima qualità ed affidabilità del prodotto. Prestiamo una grande attenzione all'estetica. Per questo motivo, i nostri clienti possono contare non solo sulla qualità, ma anche su un aspetto piacevole.

Le porte esterne BlueLine Comfort rappresentano una proposta per coloro che cercano un prodotto ad elevato risparmio energetico ad un prezzo attraente.

Comfort e sicurezza

– serratura Winkhaus con 4 ganci di chiusura

Le serrature a più punti sono una soluzione moderna, in grado di proteggere efficacemente dalle effrazioni. Nelle porte BlueLine Comfort viene utilizzata la serratura hookLock della Winkhaus, con 4 ganci di chiusura aggiuntivi. Questa soluzione, garantisce la massima sicurezza ed un elevato comfort di utilizzo della porta.



Sicure ed ermetiche

Oltre al chiavistello principale al centro della serratura, le porte **BlueLine Comfort** sono provviste di 4 punti di chiusura aggiuntivi (2 nella parte alta e 2 nella parte bassa dell'anta). I ganci di chiusura, entrando nei riscontri montati sul telaio, impediscono l'abbattimento della porta. Questa costruzione della serratura hookLock incrementa anche la stabilità delle porte - l'anta, infatti, aderisce correttamente al telaio fisso e non subisce deformazioni.



Utilizzo confortevole

Grazie alla struttura del meccanismo, la serratura funziona in modo fluido e leggero, e la chiave può essere inserita con facilità nel cilindro. La distribuzione equilibrata, su tutta l'altezza, delle forze che premono l'anta sul telaio, accompagnata dalla comoda regolazione della tenuta, permettono di utilizzare comodamente il meccanismo per molti anni.



Alta qualità

Le serrature a più punti Winkhaus vengono testate nei laboratori europei e presso l'ITB di Varsavia. Pertanto, sono provviste degli attestati richiesti. Secondo le norme di molte compagnie assicurative, le porte provviste di serratura a più punti di chiusura con attestato, oltre a soddisfare i requisiti di sicurezza, autorizzano a fruire di tariffe scontate.



Come opzione, nelle porte **BlueLine Comfort**, esiste la possibilità di adottare la serratura blueMatic EAV3 della Winkhaus, con funzione di apertura tramite telecomando, smartphone, lettore di linee papillari.



Pregi della soluzione

- maggiore resistenza ai tentativi di effrazione
- protezione dalla deformazione
- comodo azionamento dei chiavistelli grazie alla meccanica di chiusura avanzata
- alta qualità certificata

P.P.H.U MAR-PLAST

Dzieskanowice 56
28-440 Działoszyce

tel. +48 41 314 20 82

fax +48 41 386 16 90

cell. +48 660 638 745

e-mail: info@willingen.com.pl

www.willingen.com.pl

NUMERO VERDE: +48 41 314 20 82

Partner commerciale